

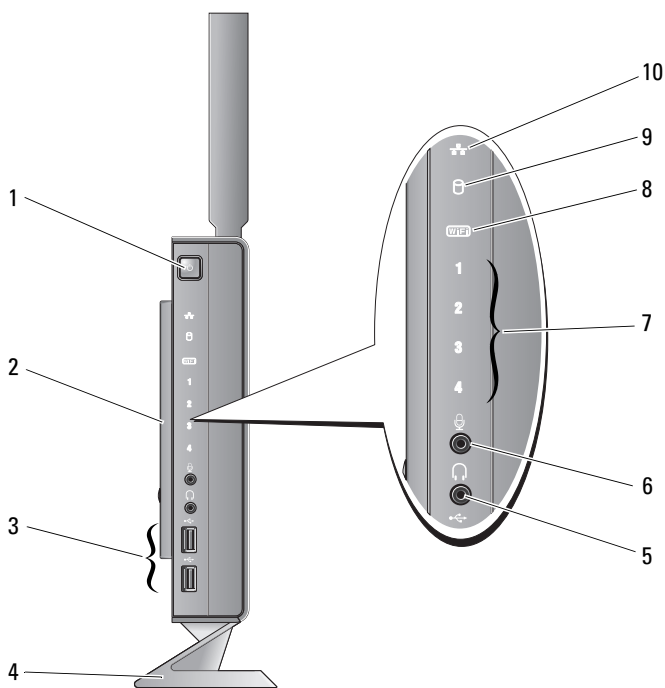


Waarschuwingen

 **WAARSCHUWING:** Een WAARSCHUWING duidt een risico van schade aan eigendommen, lichamelijk letsel of overlijden aan.

Dell™ OptiPlex™ 160

Informatie over installatie en functies



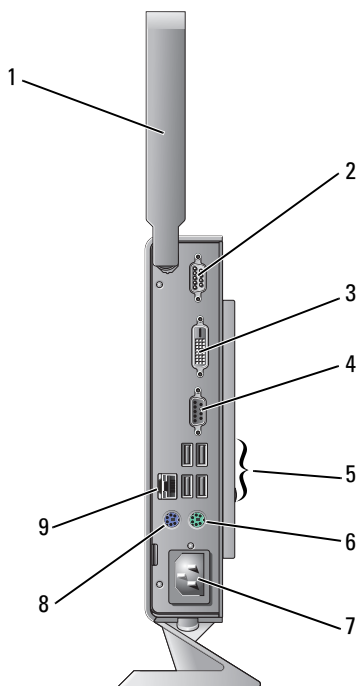
- | | | | |
|---|--------------------------------|----|--------------------------|
| 1 | aan-uitknop | 2 | zijplaat |
| 3 | USB 2.0-poorten (2) | 4 | standaard |
| 5 | hoofdtelefoonaansluiting | 6 | microfoonaansluiting |
| 7 | diagnostische lampjes | 8 | Wi-Fi-lampje |
| 9 | activiteitslampje vaste schijf | 10 | netwerkactiviteitslampje |

Oktober 2008



0M772KA00

Model DC01T



1 draadloze antenne (optioneel)

3 DVI-aansluiting

5 USB 2.0-poorten (4)

7 netsnoeraansluiting

9 netwerkaansluiting

2 seriële poort

4 VGA-poort

6 PS/2-toetsenbordaansluiting

8 PS/2-muisaansluiting

Voordat u de computer installeert

⚠ VOORZICHTIG: Laat uw computer altijd verticaal en op de standaard staan. Als u de computer horizontaal neerzet (op de zijkant), wordt de luchtstroom belemmerd, wat van invloed kan zijn op de prestaties.

Let er bij het plaatsen van de computer op dat zich een stroombron in de buurt bevindt, dat er voldoende ventilatie is en dat u de computer op een vlakke ondergrond kunt plaatsen.

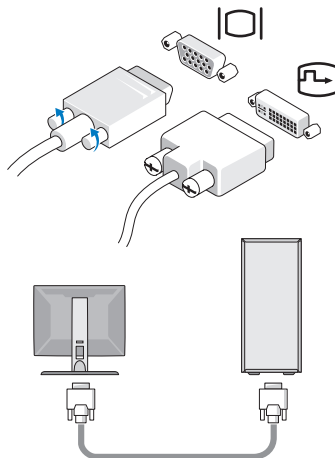
Als de luchtstroom rond de computer beperkt wordt, kan dit leiden tot oververhitting. Om oververhitting te voorkomen, dient u ten minste 10,2 cm ruimte vrij te laten aan de achterzijde van de computer en minimaal 5,1 cm aan alle overige zijden. U mag de computer nooit ingeschakeld in een afgesloten ruimte zoals een kast of een lade plaatsen.

Snelle installatie

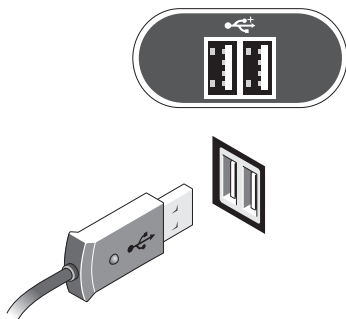
⚠ WAARSCHUWING: Voordat u aan een van de procedures in dit gedeelte begint, dient u de veiligheidsinstructies te lezen die met de computer zijn meegeleverd. Raadpleeg voor meer informatie over veiligheidsrichtlijnen onze website over wet- en regelgeving op www.dell.com/regulatory_compliance.

✍ OPMERKING: Sommige apparaten zijn mogelijk niet meegeleverd als u deze niet hebt besteld.

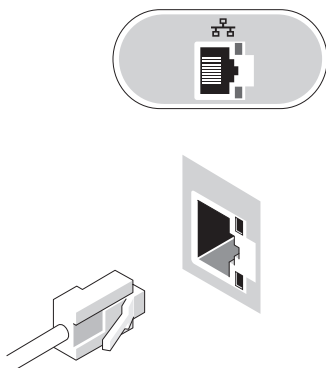
- 1 Sluit de monitor aan met de witte DVI-kabel of met de blauwe VGA-kabel.



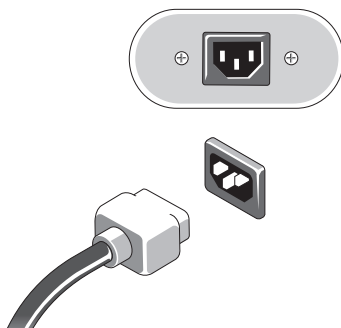
- 2** Sluit een USB-apparaat aan, zoals een toetsenbord of muis.



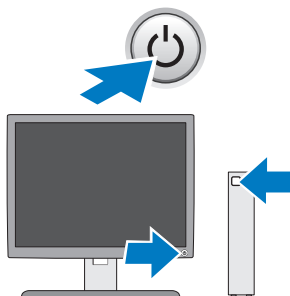
- 3** Sluit de netwerkkabel aan.



- 4** Sluit het netsnoer aan.



- 5 Druk op de aan-uitknoppen op de monitor en de computer.



Specificaties

OPMERKING: De volgende specificaties zijn alleen de specificaties die volgens de wet bij uw computer moeten worden geleverd. Voor de volledige en actuele specificaties voor uw computer, gaat u naar support.dell.com.

Video

Type:

Geïntegreerde videokaart

Geïntegreerde SiS Mirage-videokaart met standaard 128 MB gedeeld videogeheugen (kan in de BIOS-instellingen worden gewijzigd)

Schijven en stations

Beschikbare apparaten

1 intern toegankelijke 2,5-inch vaste schijf

Knoppen en lampjes

Voorkant van de computer:

Aan-uitknop

drukknop

Aan-uitlampje

blauw lampje — knippert blauw in de slaapstand, brandt blauw als het systeem is ingeschakeld.

oranje lampje — als het lampje continu oranje brandt terwijl de computer niet opstart, houdt dit in dat het moederbord de initialisatie niet kan starten. Dit kan een probleem met het moederbord of met de voeding zijn.

Knoppen en lampjes (vervolg)

Activiteitslampje vaste schijf	blauw lampje — knippert als de computer gegevens leest van of schrijft naar de SATA-schijf of cd/dvd.
Netwerkactiviteitslampje	blauw lampje — brandt blauw bij verbinding met een netwerk.
Wi-Fi-lampje	blauw lampje — brandt blauw als het draadloze netwerk is ingeschakeld.
Diagnostische lampjes (1-4)	Gebruik deze bij het oplossen van problemen met het systeem. Raadpleeg de <i>Onderhoudshandleiding</i> voor informatie over de betekenis van de lampjes.
Achterkant van de computer:	
Lampje voor de verbindingsintegriteit (op de ingebouwde netwerkadapter)	groen lampje — geeft aan dat er een netwerkverbinding van 10 Mbps is oranje lampje — geeft aan dat er een netwerkverbinding van 100 Mbps is geel lampje — geeft aan dat er een netwerkverbinding van 1 Gbps is uit (er brandt geen lampje) — de computer detecteert geen fysieke verbinding tussen de computer en het netwerk.
Netwerkactiviteitslampje (op de ingebouwde netwerkadapter)	geel knipperend lampje

Voeding

Voeding (gelijkstroom):

Wattage	50 W
Voltage (zie de veiligheidsinformatie die bij uw computer is geleverd voor belangrijke informatie over voltage-instellingen)	100–240 V, ~0,8 A, 50–60 Hz
Knoopcelbatterij	CR2032-lithiumknoopcel van 3 V

Fysieke specificaties

Hoogte	22,9 cm zonder standaard 26,9 cm met standaard
Breedte	5,4 cm met zijplaat 4,7 cm zonder zijplaat
Diepte	25,2 cm
Gewicht	2,09 kg met standaard

Omgeving

Temperatuur:

In bedrijf 10 °C tot 35 °C

Opslag -40 °C t/m 65 °C

Luchtvochtigheid 20% tot 80% (niet-condenserend)

Hoogte:

In bedrijf -15,2 tot 3.048 m

Opslag -15,2 tot 10.668 m

Contaminatieniveau in de lucht G2 of lager, zoals gedefinieerd in ISA-S71.04-1985

**De informatie in dit document kan zonder voorafgaande kennisgeving worden gewijzigd.
© 2008 Dell Inc. Alle rechten voorbehouden. Gedrukt in Ierland.**

Verveelvoudiging van dit document op welke wijze dan ook zonder de schriftelijke toestemming van Dell Inc. is strikt verboden.

Handelsmerken in deze tekst: *Dell*, *OptiPlex* en het *DELL*-logo zijn handelsmerken van Dell Inc.

Overige handelsmerken en handelsnamen kunnen in dit document worden gebruikt om naar entiteiten te verwijzen die het eigendomsrecht op de merken dan wel de namen van hun producten claimen. Dell Inc. claimt op geen enkele wijze enig eigendomsrecht ten aanzien van andere handelsmerken of handelsnamen dan haar eigen handelsmerken en handelsnamen.